



ESPECIFICACIÓN TÉCNICA <10Kw

Pilar Trifásico premoldeado salida subterránea

Edición Agosto 2020

Los requerimientos del presente reglamento están basados en la reglamentación para instalaciones en inmuebles y en la reglamentación para instalaciones de baja tensión emitidas por la AEA (Asociación Electrotécnica Argentina).

Este reglamento es de cumplimiento obligatorio en toda el área de servicio de la cooperativa COPELCO, a partir de su fecha de emisión.

Las instalaciones se realizarán tal como se indica en los gráficos correspondientes para dichos suministros, serán con gabinetes clase IP 65 y protecciones contra contactos directos e indirectos, sobrecarga y cortocircuito.

Los conductores de salida (carga) podrán instalarse en forma aérea, subterránea o embutidos, haciéndose responsable el asociado de que se cumplan las normas de la AEA.

Puesta a tierra de servicio

- **Ubicación:** La misma se hincará al pie de la caja de medición, teniendo una pequeña cámara de inspección (caño de PVC de Ø110 mm) de aproximadamente de 300 mm de profundidad de fácil acceso desde el exterior. Además, la jabalina se encontrará descubierta con la toma cable correspondiente aprox. 150 mm por debajo del nivel del piso.
- **Descripción de elementos:** Como mínimo se instalará una jabalina de acero cobreado electrolíticamente, según IRAM 2309-2310 de ½" (12,7 mm) y de una longitud como mínimo de 1,0 mt. Se le colocará a la puesta tierra gel mejorador de resistividad de suelo o bentonita.
- La vinculación eléctrica desde la jabalina hasta la caja de medición, se efectuará embutido desde el frente del pilar con un caño corrugado ¾" y/o PVC de mínimo 20 mm y se realizará a través de un cable unipolar aislado en PVC, de cobre de **6 mm²** (mínimo) de sección, de color verde-amarillo, fabricado según norma IRAM 2183. Este cable estará unido a la jabalina preferentemente con: unión irreversible, soldadura cupro-aluminotérmica o en su defecto con toma cable de bronce. **Ver anexo C**
- **No se permitirá bajo ningún concepto, la vinculación entre la puesta tierra de servicio y la puesta tierra de protección del usuario, además deberá existir una separación mínima de 3 mt entre ambas.**
- **Está prohibido el paso de la puesta tierra desde el tablero principal hacia la caja del medidor, la cual llevará un caño único desde el frente del pilar.**

Detalle de materiales: suministro monofásico sobre fachada (<10 Kw)

- 1 Caja y tapa (transparente y con cierre antifraude) **para medidor trifásico**, de policarbonato auto extingible, resistentes a impactos IK 10 IEC 62262 y a los rayos U.V. IP 43 (mínimo) IEC 60529. Rigidez dieléctrica superior a 5 kv.
- 1* Caño de hierro galvanizado aislado interior y exteriormente (doble aislación) con material sintético (PVC) para una tensión nominal mínima de 1 kv y auto extingible. Del tipo pesado (espesor 3,2 mm), 1 ¼" – 1 ½" y largo 3 mt.
- 1 Pipeta desarmable de PVC para caño 1 ¼" – 1 ½".
- 1 Caño de vinculación entre la caja del medidor y el tablero o gabinete principal. Será de material sintético (PVC) no propagante de la llama y de diámetro no menor de 3/4".
- 1 Gabinete de material sintético aislante, auto extingible, resistente a los rayos U.V. IK 10 e IP 65. Cada gabinete apto para alojar 8 (mínimo) módulos DIN, en uno de ellos se alojará el interruptor termomagnético general y en otro el interruptor diferencial.
- 1 Interruptor Diferencial Tetrapolar 4x40 A - 380 V, capacidad de ruptura de 3 a 6 kA. Sensibilidad de 30 miliamperios (0,03) Amper con Sello de Seguridad Comprobada (Argentina), Normalizado y Certificado. IEC 61008-1-2.
- 1 Interruptor Termomagnético Tetrapolar 4x25 A - 380 V, capacidad de ruptura de 6 kA. Curva tipo "C". Con sello de Seguridad Comprobada (Argentina), Normalizado y Certificado. IEC 60898.
- 4 Cable de Cu aislado en PVC (1 kv), 6 mm² de sección, antillama. Para la conexión entre el medidor y el interruptor termomagnético, según norma IRAM 2178. Longitud 2,00 mt.

*El caño de bajada en pilar será colocado en una sola pieza, sin curvas ni uniones.

MUY IMPORTANTE:

- El ASOCIADO en todos los casos es el único responsable de mantener las instalaciones en perfecto estado de conservación (pilares, gabinetes y/o locales de medición) y deberá adoptar las medidas de seguridad necesarias para proteger de eventuales accidentes a personas y bienes propios y de terceros.
- **Queda expresamente prohibido al ASOCIADO intervenir sobre la instalación eléctrica bajo responsabilidad de COPELCO y es obligación inexcusable.**
- **El ASOCIADO no suministrará, ni cederá total o parcialmente, ni venderá a terceros, bajo ningún concepto, en forma onerosa o gratuita, la energía eléctrica que COPELCO le suministra.**
- **No se permitirá bajo ninguna circunstancia el uso del gabinete de medición como caja de paso de la instalación interna del cliente.**
- Queda establecido que el límite de responsabilidad de esta DISTRIBUIDORA, está expresado en ARTICULO 1.7 del ANEXO I – REGIMEN DE SUMINISTRO del Contrato de Concesión del servicio de distribución de energía eléctrica y alumbrado público en las ciudades de Plaza Huincul y Cutral Co, el mismo establece como umbral de responsabilidad, los bornes de entrada del tablero principal del usuario (IT), el cual estará a una distancia de 1 metro y si el mismo estuviese a una distancia mayor a 1 metro, dicho límite serán los bornes de salida del medidor.
- El ASOCIADO deberá garantizar en todo momento el libre acceso a la misma las 24 hs, tanto para la conexión como para la posterior lectura de estado del medidor.
- El ASOCIADO deberá realizar el cableado que vincula la caja del medidor y su tablero principal, dejando las puntas sin conectar en la primera, y conectando al interruptor termomagnético e interruptor diferencial en la segunda, se dejará una reserva mínima de 400 mm dentro de la caja, para su posterior conexión.
- **En el tablero principal será obligatoria la instalación de un interruptor diferencial e interruptor termomagnético. Ver anexo B**
- La falta de cumplimiento de los requisitos de instalación de cualquiera de los elementos mencionados, dará derecho a COPELCO a exigir su colocación y no realizar el suministro hasta su aprobación.
- La caja de medidor deberá ser instalada con una separación mínima de 300 mm del gabinete de medición de gas con ventilación y de 500 mm si no la hubiere.
- El conductor utilizado en salida subterránea deberá ser del tipo Sintenax IRAM 2178 4x6 mm acorde a la potencia.
- Una vez conectado el servicio, no se podrá modificar la instalación sin previa autorización de COPELCO. La infracción a esta disposición dará lugar a la inmediata supresión del servicio.
- **Queda absolutamente prohibido utilizar el servicio para otros usos, diferentes a los propios de la instalación y la utilización de mayor carga que la autorizada.**
- **El ASOCIADO o el Instalador no deben manipular, reparar, remover ni modificar ningún elemento bajo su responsabilidad, comprendido entre la conexión a la red de distribución y el tablero principal (TP) del cliente, sin la previa coordinación con COPELCO.**
- **Cualquier modificación de gabinetes o cajas serán coordinadas con COPELCO.**
- **COPELCO SE RESERVA EL DERECHO DE NO BRINDAR ESTE SERVICIO SI NO SE CUMPLE CON LAS CONDICIONES MÍNIMAS DE SEGURIDAD.**



Recuerde que una instalación eléctrica es **Segura y Confiable** cuando ha sido concebida y realizada por un **Instalador Electricista Habilitado**, que ha aplicado la **Reglamentación** para la ejecución de instalaciones eléctricas de inmuebles y además ha utilizado materiales normalizados IRAM ó IEC.

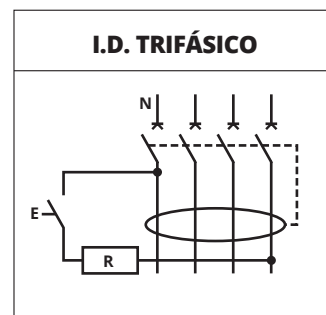
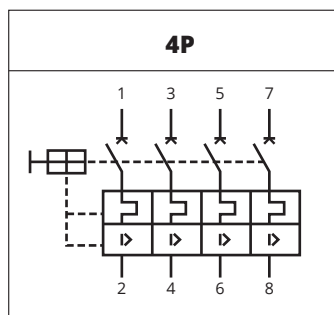
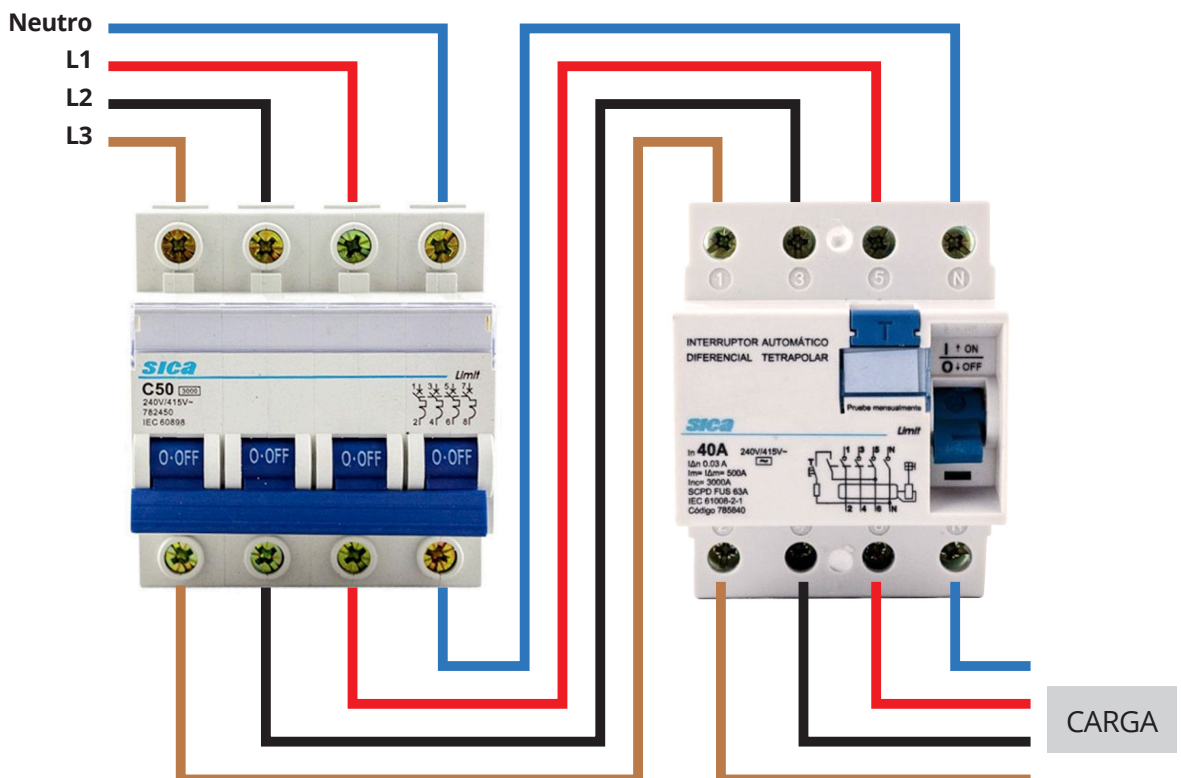
ANEXO B - SUMINISTRO TRIFÁSICO

Conexión de interruptor termomagnético tetrapolar e Interruptor diferencial tetrapolar
AEA 90364 - 771.17.1.2 - 771.18.1.2.3.4.5

**INTERRUPTOR
TERMOMAGNÉTICO
TETRAPOLAR**

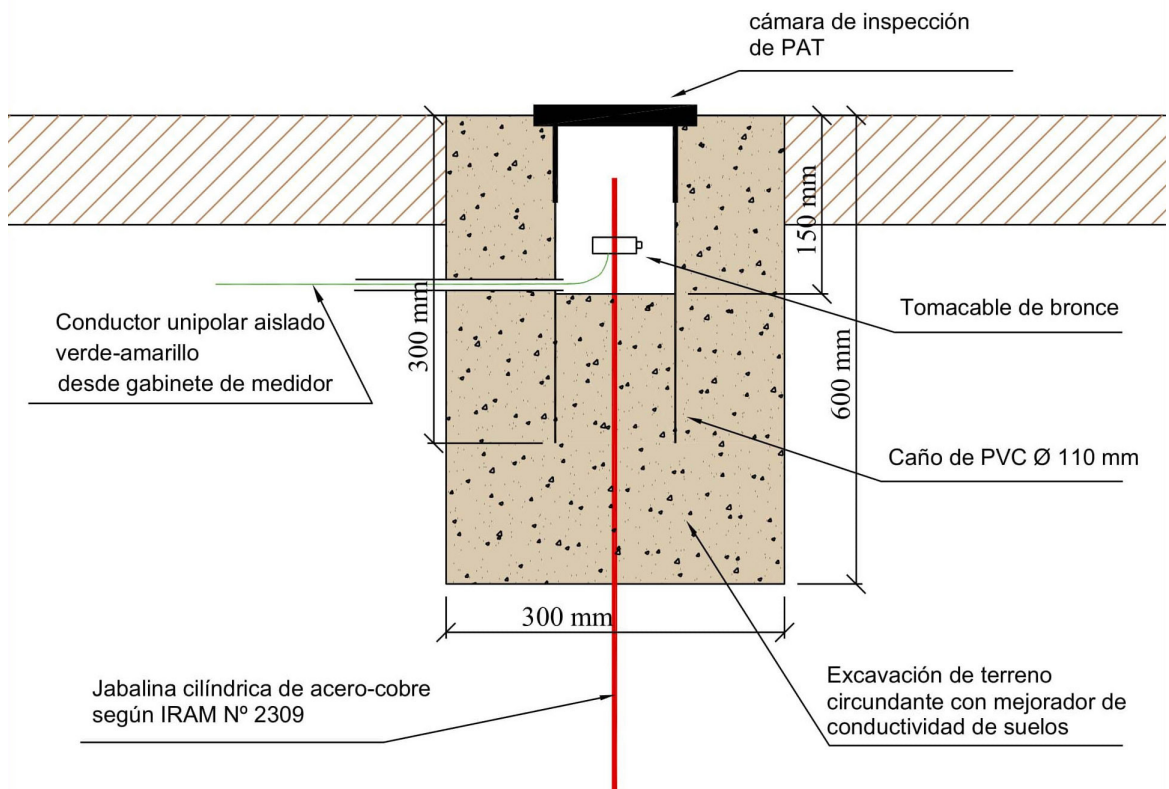
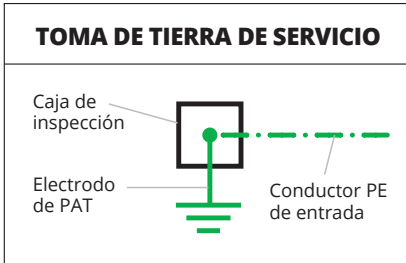
**INTERRUPTOR
DIFERENCIAL
TETRAPOLAR**

LÍNEA



ANEXO C - PUESTA TIERRA DEL SERVICIO

AEA Cláusulas 771.18.5.2, 771-C.2.2.1 y 771-C.2.4.2 (sección 771-AEA 90364-Edición 2006)



DETALLE DE PUESTA A TIERRA

Puesta a tierra de servicio

PLANO N°

30



Cutral-Co, Plaza Huincul

